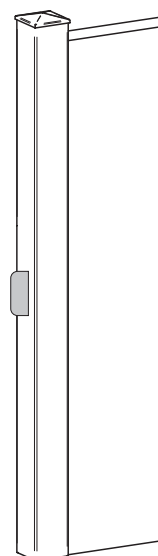
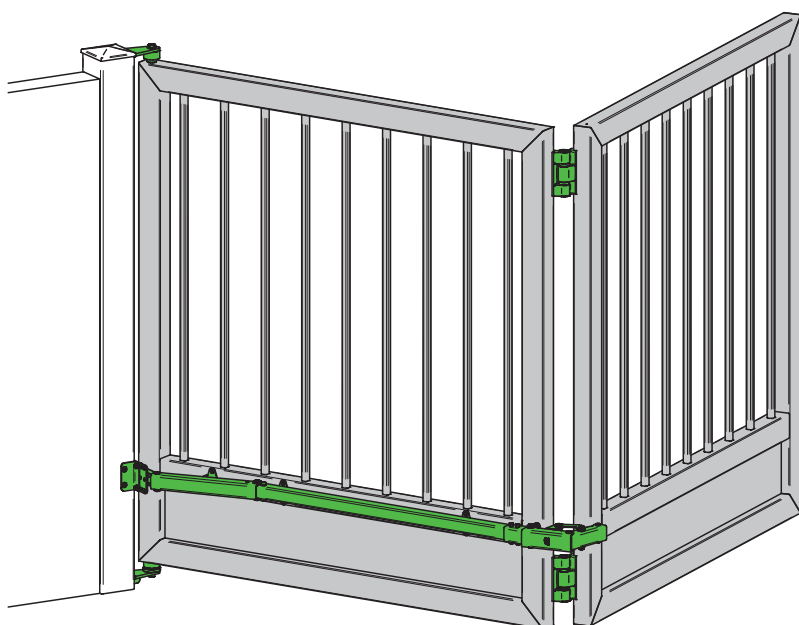
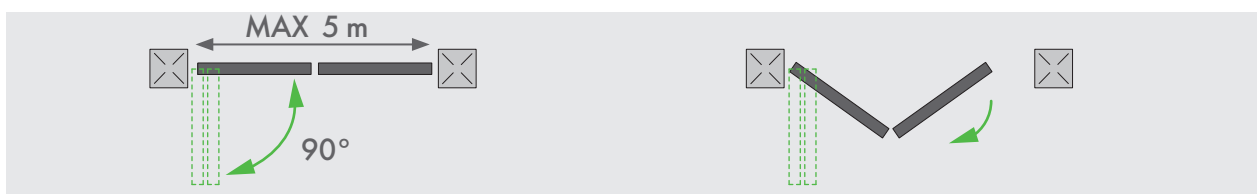


KIT BI-FOLDING BI-FOLDING KIT

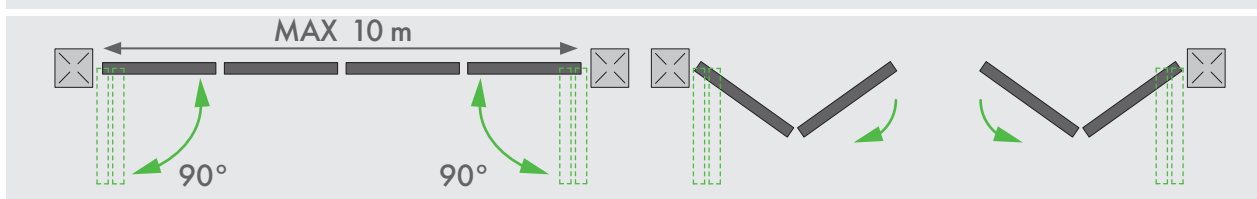
Kit accessori in acciaio zincato e cerniere in alluminio per la realizzazione di cancelli con ante battenti a libro.
Galvanized accessories and aluminum hinges kit for the construction of the bi-folding opening gate.



1 kit
per cancello singolo
for single gate



2 kit
per cancello doppio
for double gate



| | | |
|---|---|--|
| KC7101.160 CON CARDINE TONDO A SALDARE / WITH ROUND HINGE TO WELD | | |
| VC4111.B50 | Cardine superiore tondo / Round upper Hinge | |
| VC4212.B50 | Cardine inferiore tondo / Round bottom Hinge | |
| KC7101.260 CON CARDINE PER TUBOLARE QUADRO 40 / WITH HINGE FOR SQUARE TUBULAR 40 | | |
| VC4171.B40 | Cardine superiore per tubolare quadro 40 mm / Upper Hinge for square tubular 40 mm | |
| VC4271.B40 | Cardine inferiore per tubolare quadro 40 mm / Bottom Hinge for square tubular 40 mm | |
| KC7101.360 CON CARDINE PER TUBOLARE QUADRO 50 / WITH HINGE FOR SQUARE TUBULAR 50 | | |
| VC4171.B50 | Cardine superiore per tubolare quadro 50 mm / Upper Hinge for square tubular 50 mm | |
| VC4272.B50 | Cardine inferiore per tubolare quadro 50 mm / Bottom Hinge for square tubular 50 mm | |



COMPONENTI
COMPONENTS

| | | | |
|---|-----------|-----------------------------|---|
| <p>x1</p> | <p>x1</p> | <p>x2</p> | |
| <p>VC7101.060</p> <p>x1</p> <p>VC7105.060</p> | <p>x1</p> | <p>VC7102.060</p> <p>x1</p> | <p>VL4500.140.V</p> <p>x1</p> <p>VA5401.002.L</p> |



ARTICOLI CORRELATI

Collegati al nostro sito per le diverse tipologie e misure disponibili

RELATED ARTICLES

Click on our website for other related items



VC9101
VC9111



VC5101
VC5102
VC5103



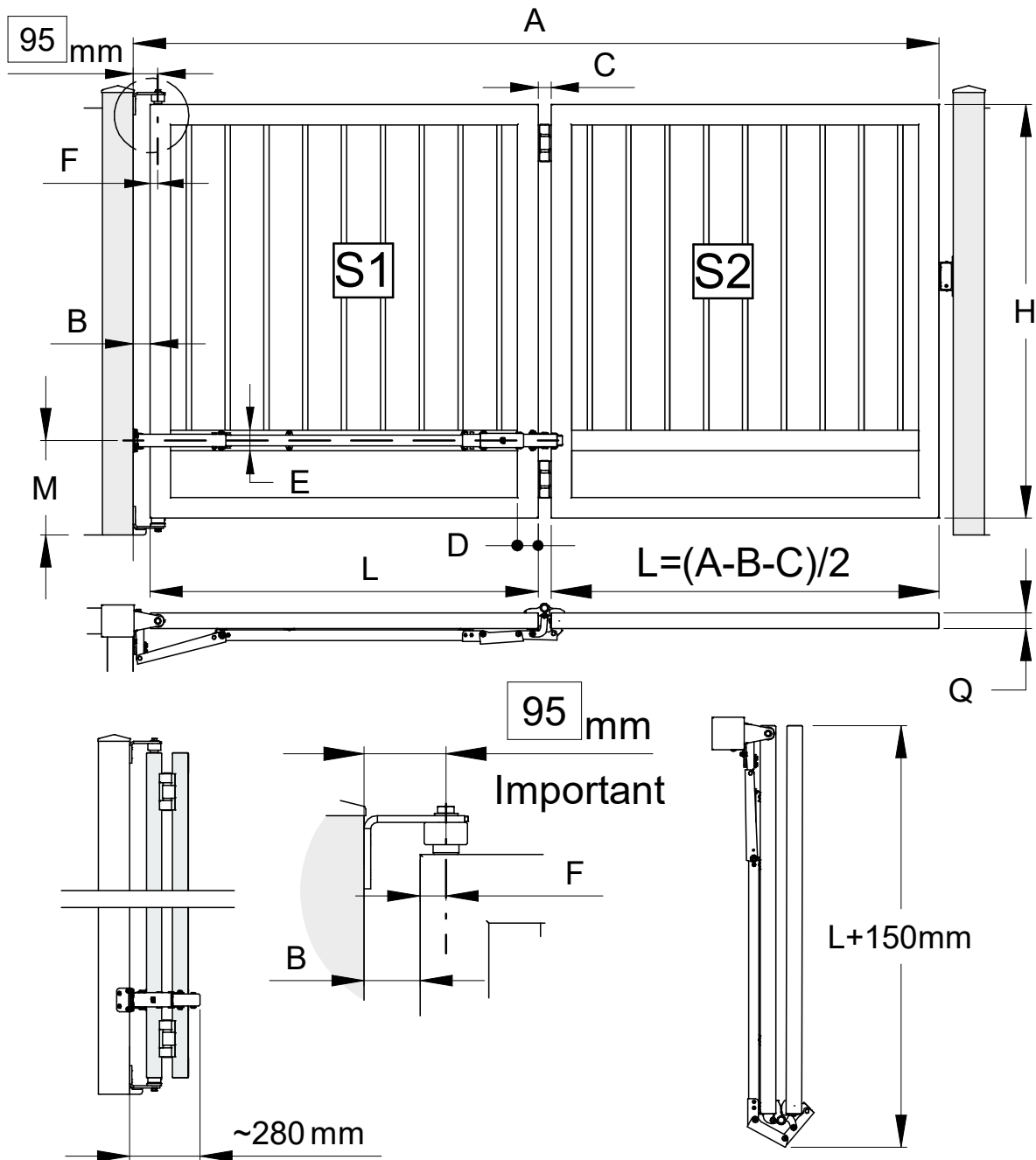


TABELLA DIMENSIONI
SIZES CHART

| A min-max (m) | B min (mm) | C (mm) | D min (mm) | E min (mm) | M | L min (m) | Q (mm) | A/H max |
|---------------|------------|--------|------------|------------|-------------------------------------|-----------|----------|---------|
| 1,9 - 5 | 65 | 50 | 50 | 80 | Vicino al motore Near the engine | 0,89 | 40-50-60 | 3 |

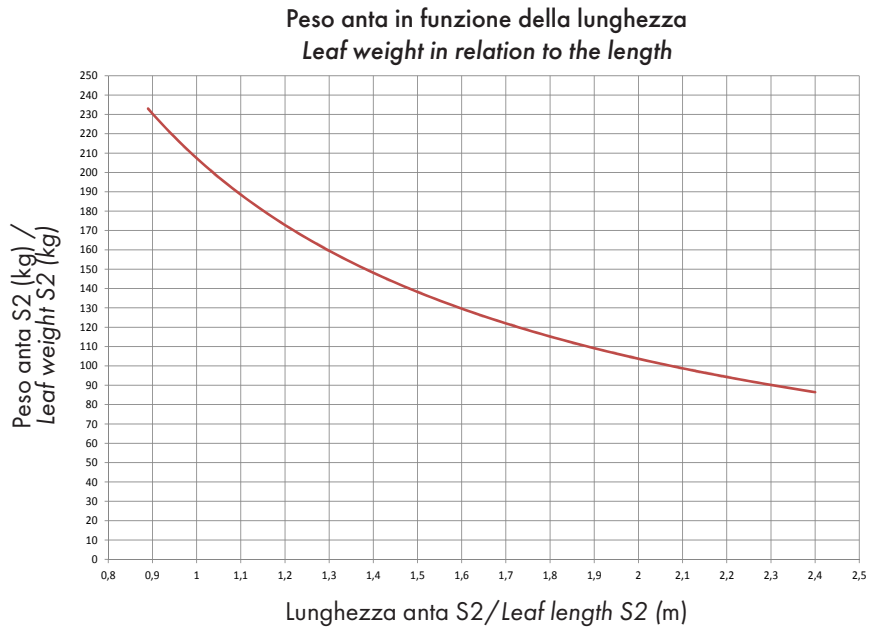
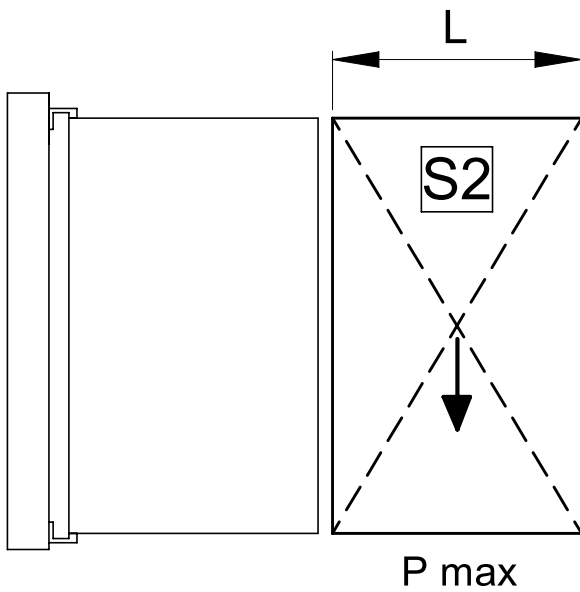
| APERTURA A (m) OPENING A (m) | L (m) con/with B=0,07 m | Peso max S2 (kg) |
|---------------------------------|-------------------------|------------------|
| 2 | 0,94 | 205 |
| 2,5 | 1,19 | 170 |
| 3 | 1,44 | 145 |
| 3,5 | 1,69 | 120 |
| 4 | 1,94 | 105 |
| 4,5 | 2,19 | 95 |
| 5 | 2,44 | 85 |

ESEMPIO MISURE FUORI TABELLA
EXAMPLE OF OUT-OF-TABLE MEASUREMENTS

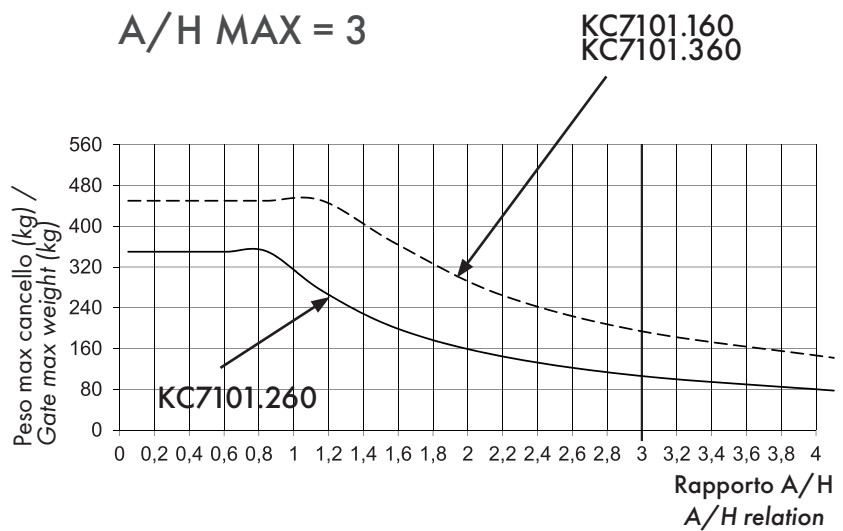
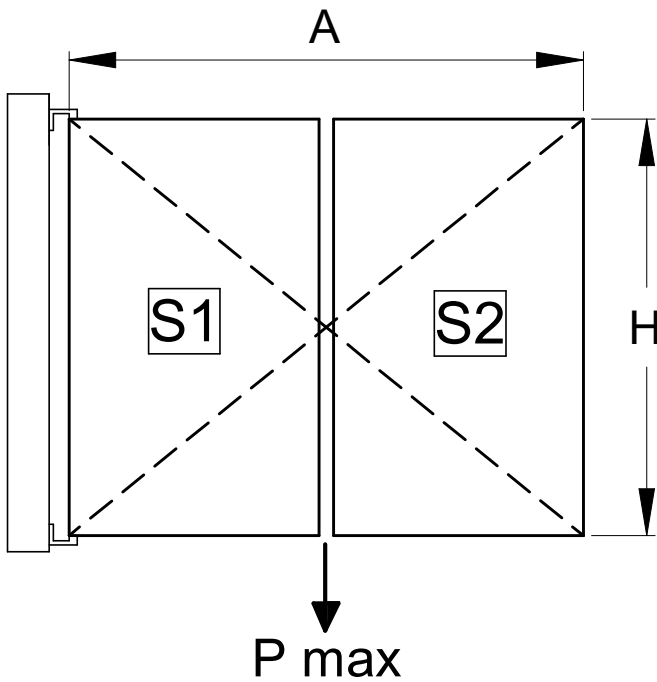
A = 2,8 m
 B = 70 mm
 C = 50 mm (da tabella sopra / as per above table)
 L = (A-B-C)/2
 $L = (2,8-0,07-0,05)/2$
 $L = 2,68/2$
 L = 1,34 m



PESO MAX S2 IN FUNZIONE DI L
MAX WEIGHT S2 IN RELATION TO L



PORTATA CARDINI IN FUNZIONE DI A/H
HINGES WEIGHT CAPACITY IN RELATION TO A/H



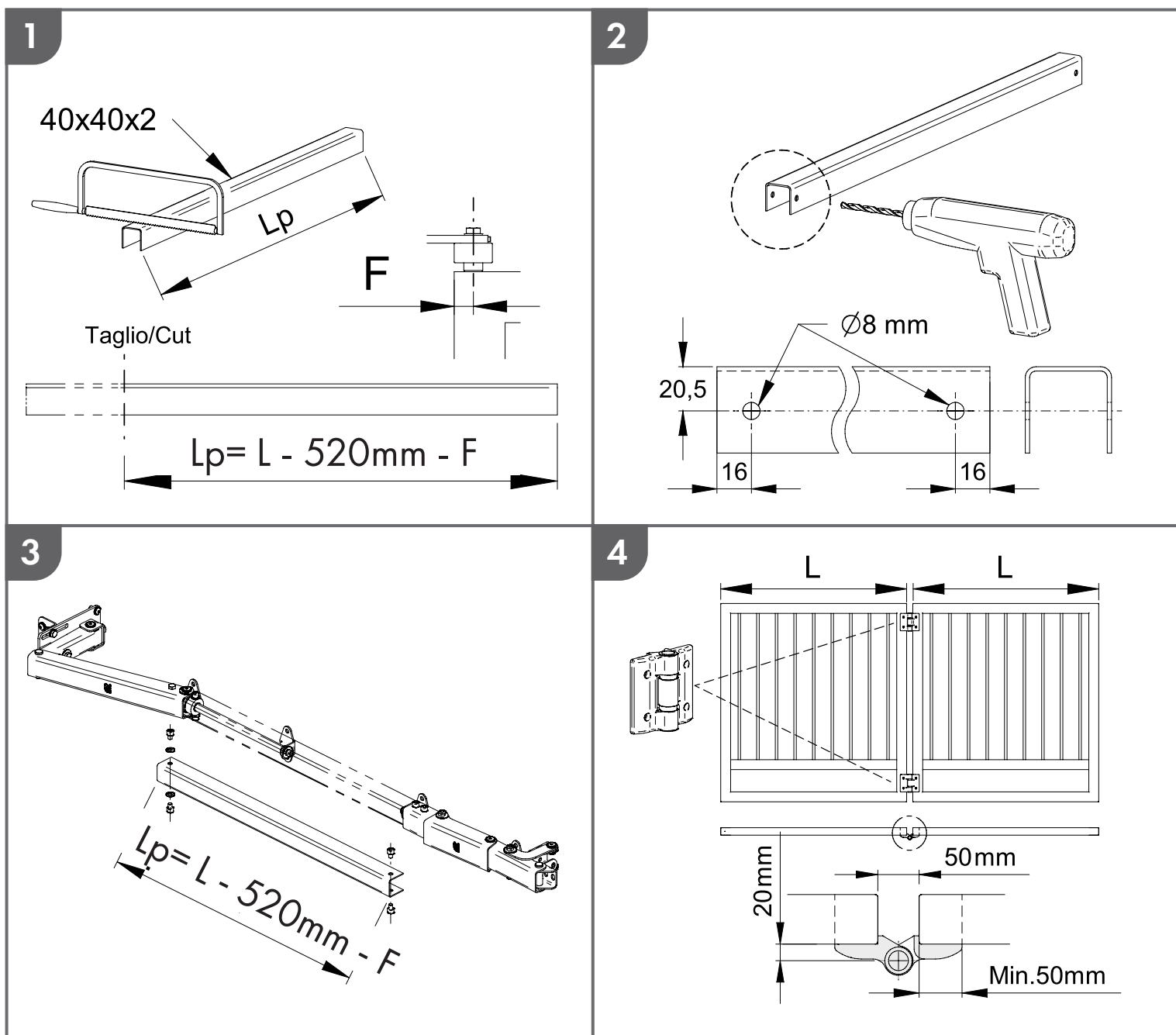
Il punto di incrocio tra peso e rapporto A/H deve posizionarsi sotto alla curva del kit scelto
The crossing point between weight and A/H relation must be under the curve of the chosen kit.



INFO TECNICHE
TECHNICAL INFO

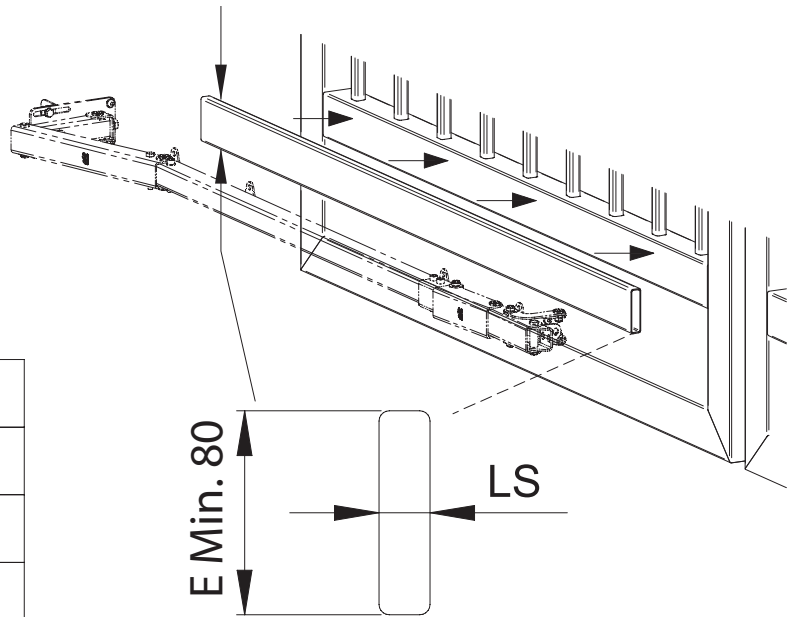
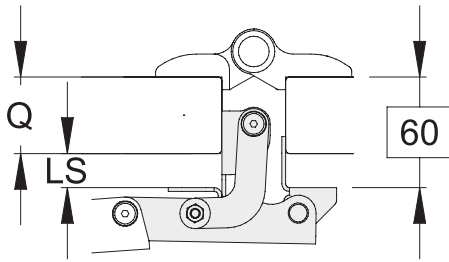
1. Per cancelli motorizzati prevedere partenze ed arresti lenti e velocità idonei ad evitare effetti elastici tra le ante. Questi accorciano la durata del sistema e sono causa di malfunzionamenti e rotture.

1. For motorized gates provide slow starting points, soft stops and suitable speed in order to avoid elastic effects between the leaves. Accelerations, decelerations and high-speed variations can shorten the system duration and can cause malfunctions and disruptions.



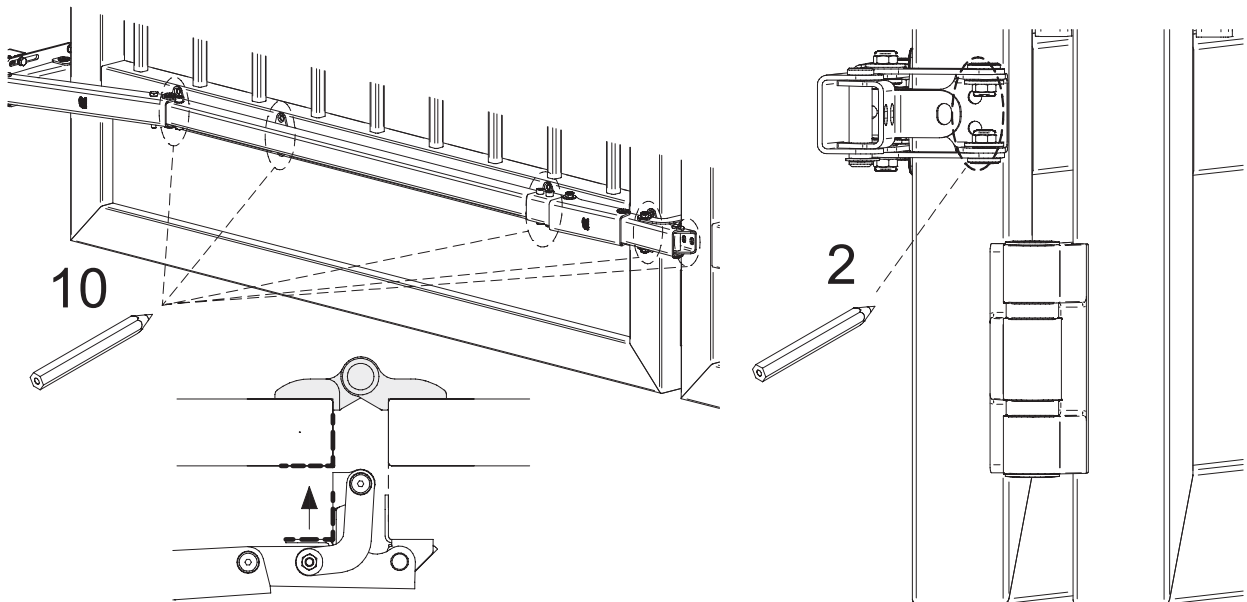


5

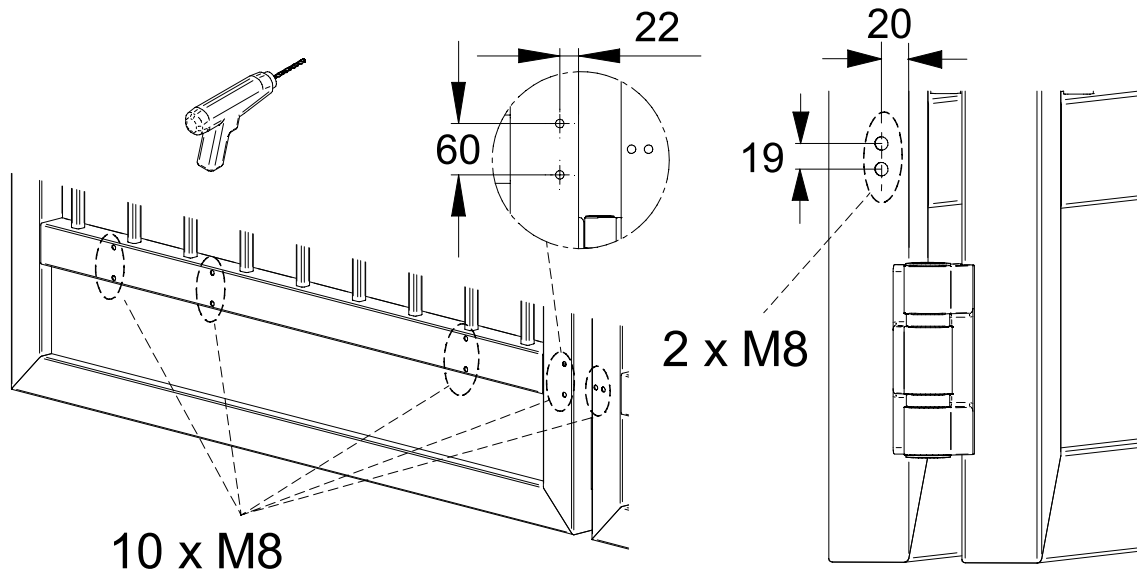


| Q (mm) | LS (mm) |
|--------|---------|
| 40 | 20 |
| 50 | 10 |
| 60 | / |

6

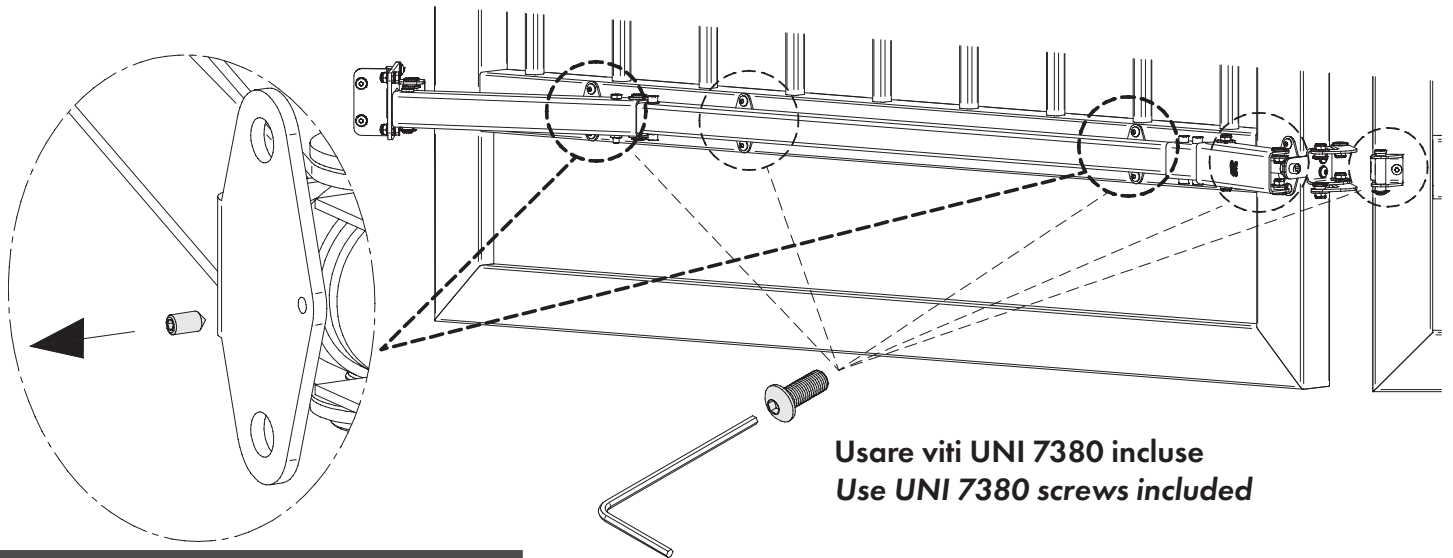


7





8



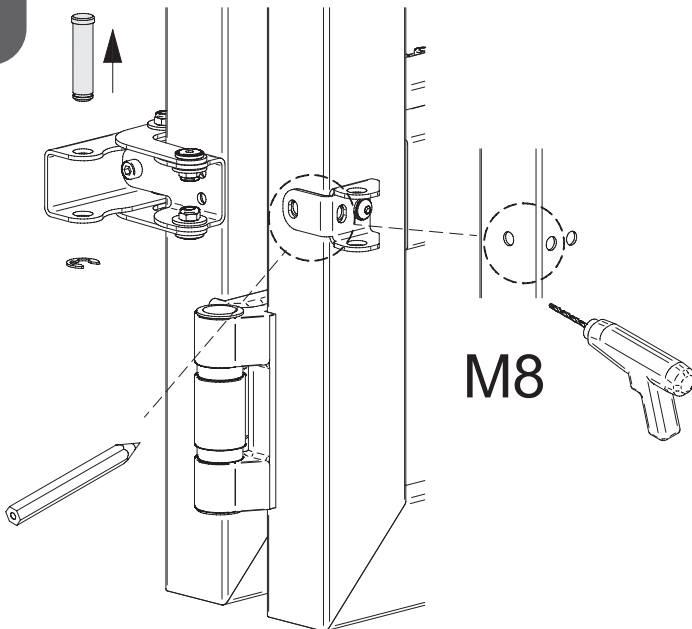
Usare viti UNI 7380 incluse
Use UNI 7380 screws included

Rimuovere prima di fissare
Remove before fixing

Fissare solo viti frontali
Fix front screws only

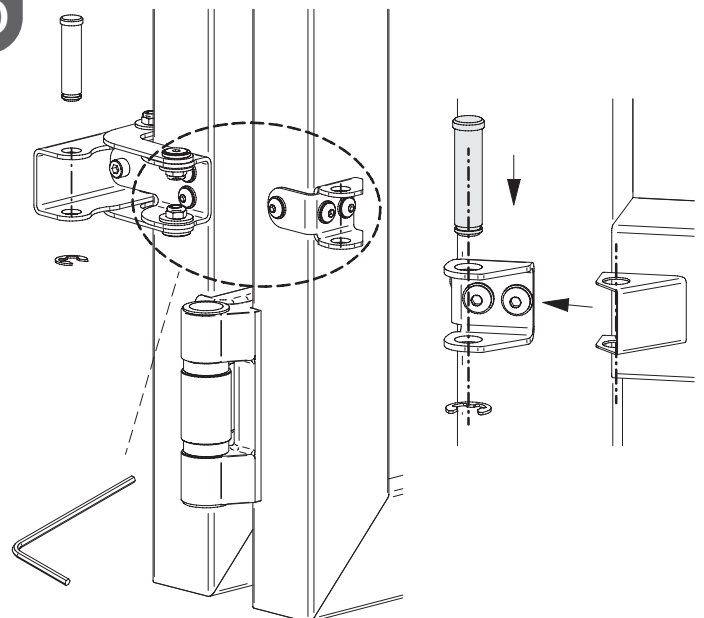


9



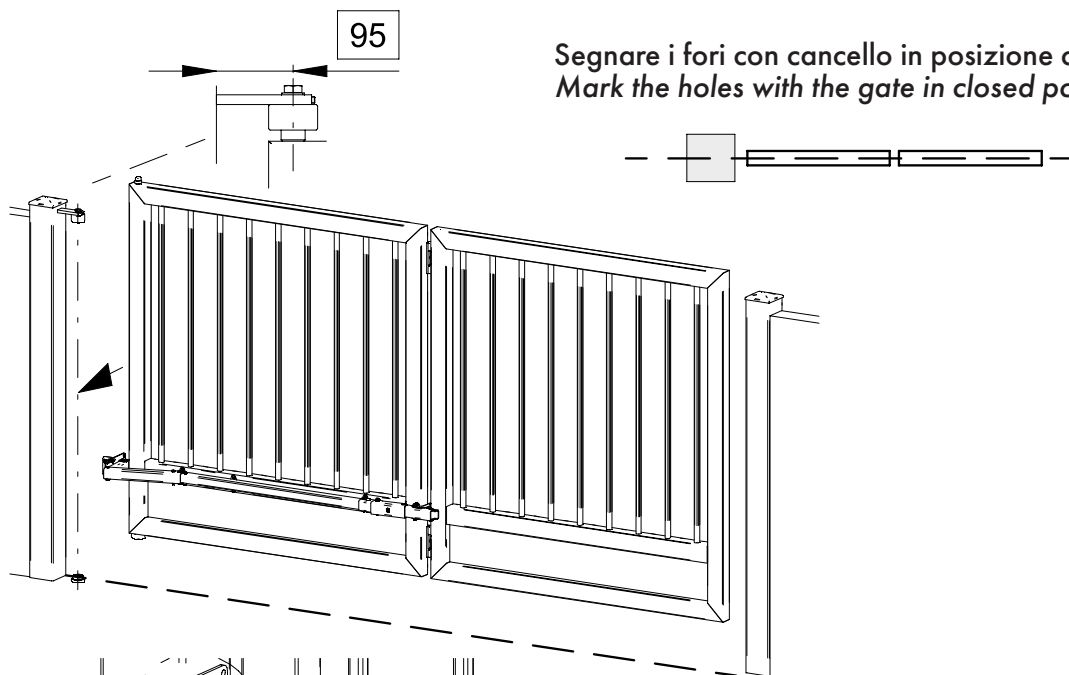
M8

10

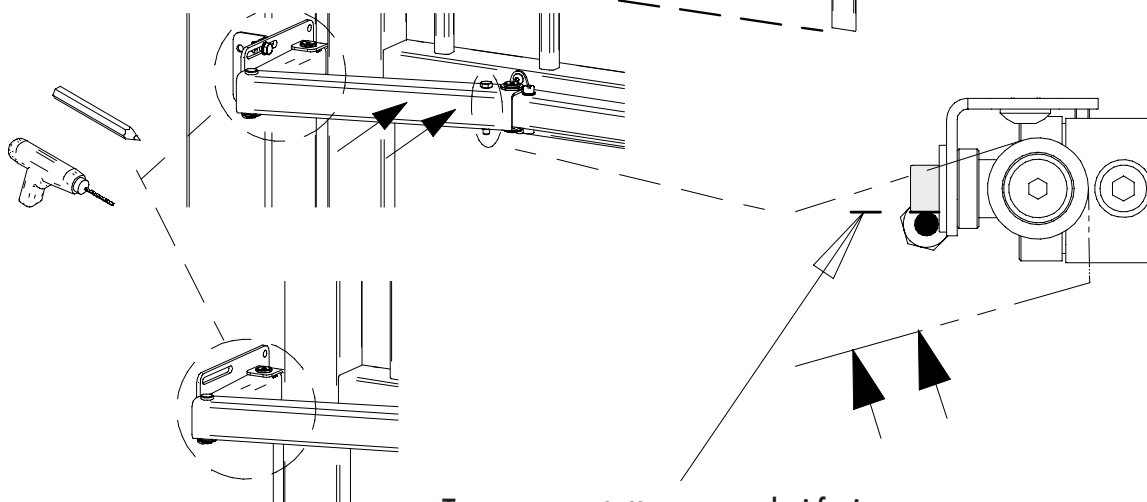




11

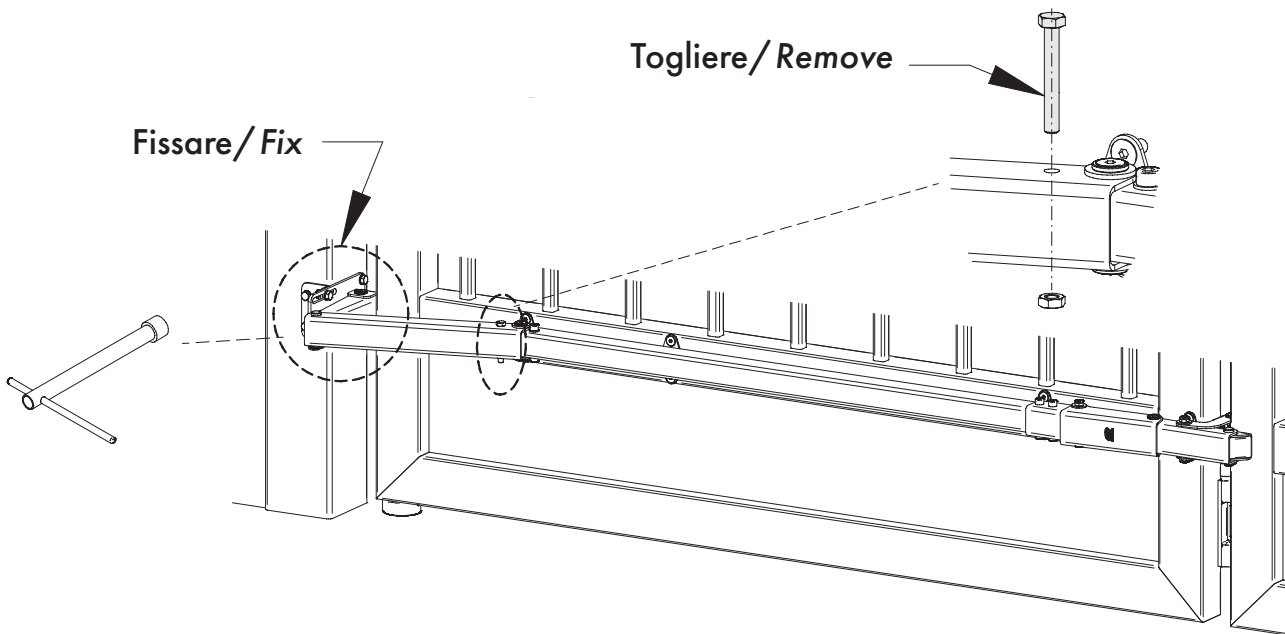


Segnare i fori con cancello in posizione chiusa
Mark the holes with the gate in closed position



Tenere a contatto segnando i fori
Keep pressed to mark the holes

12

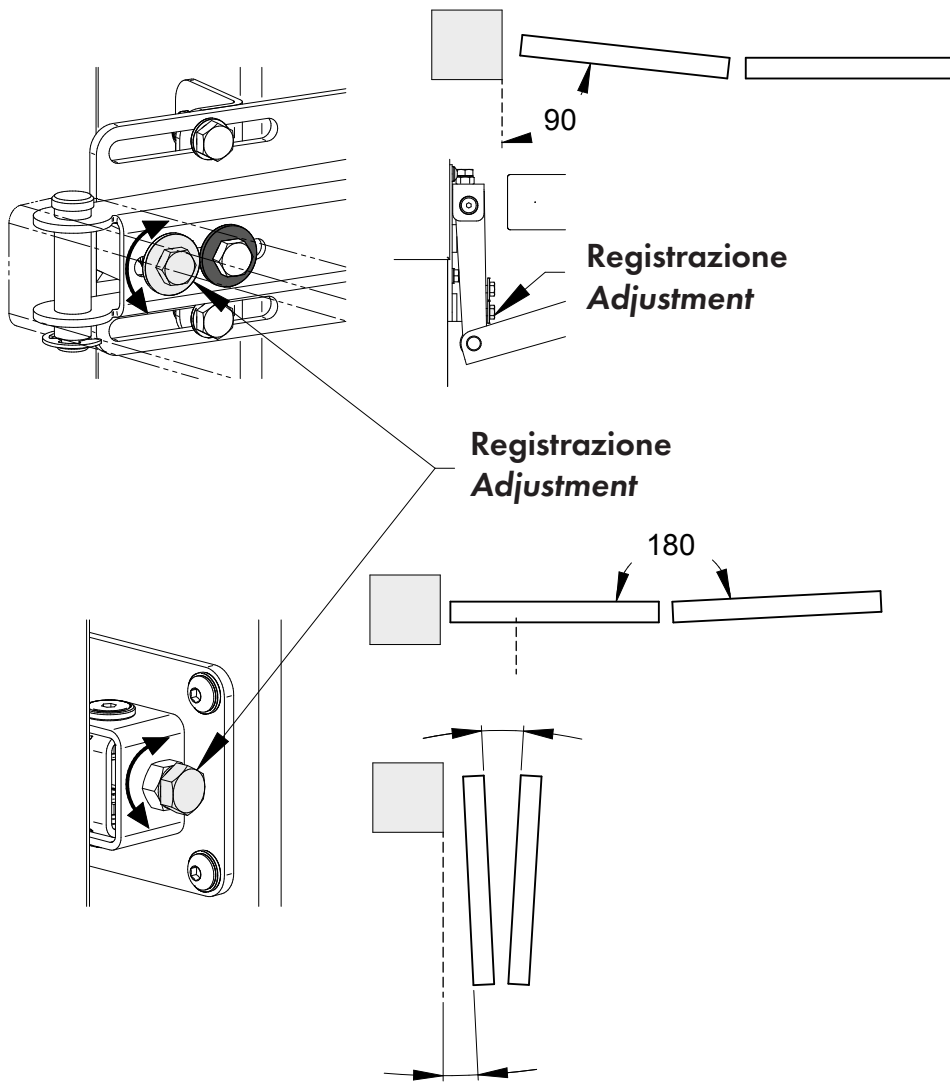


Fissare/ Fix

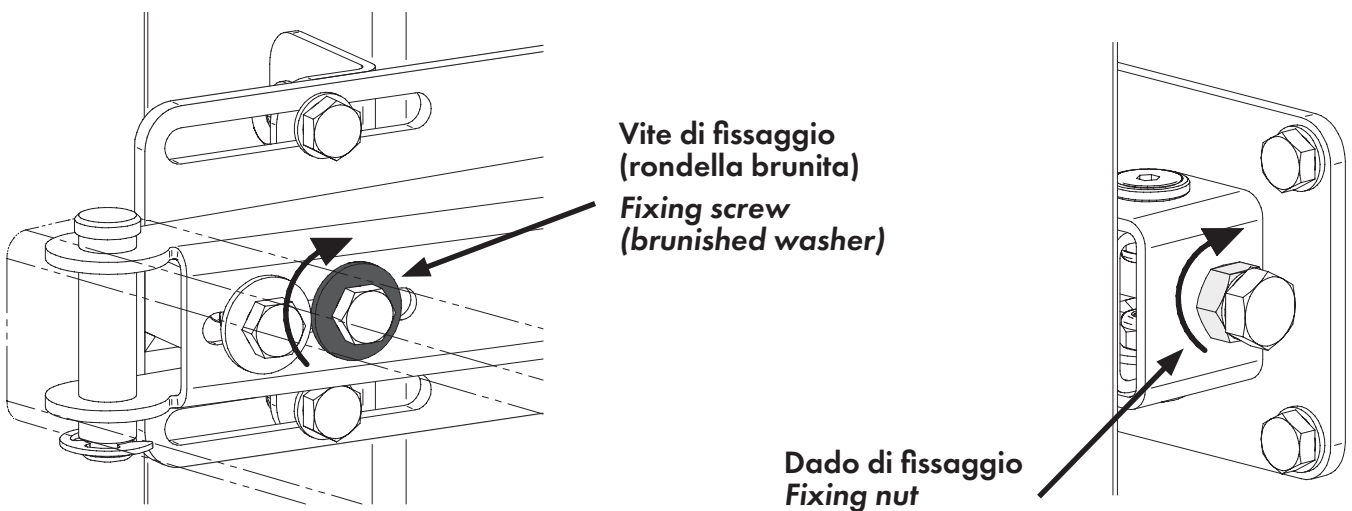
Togliere/ Remove



13

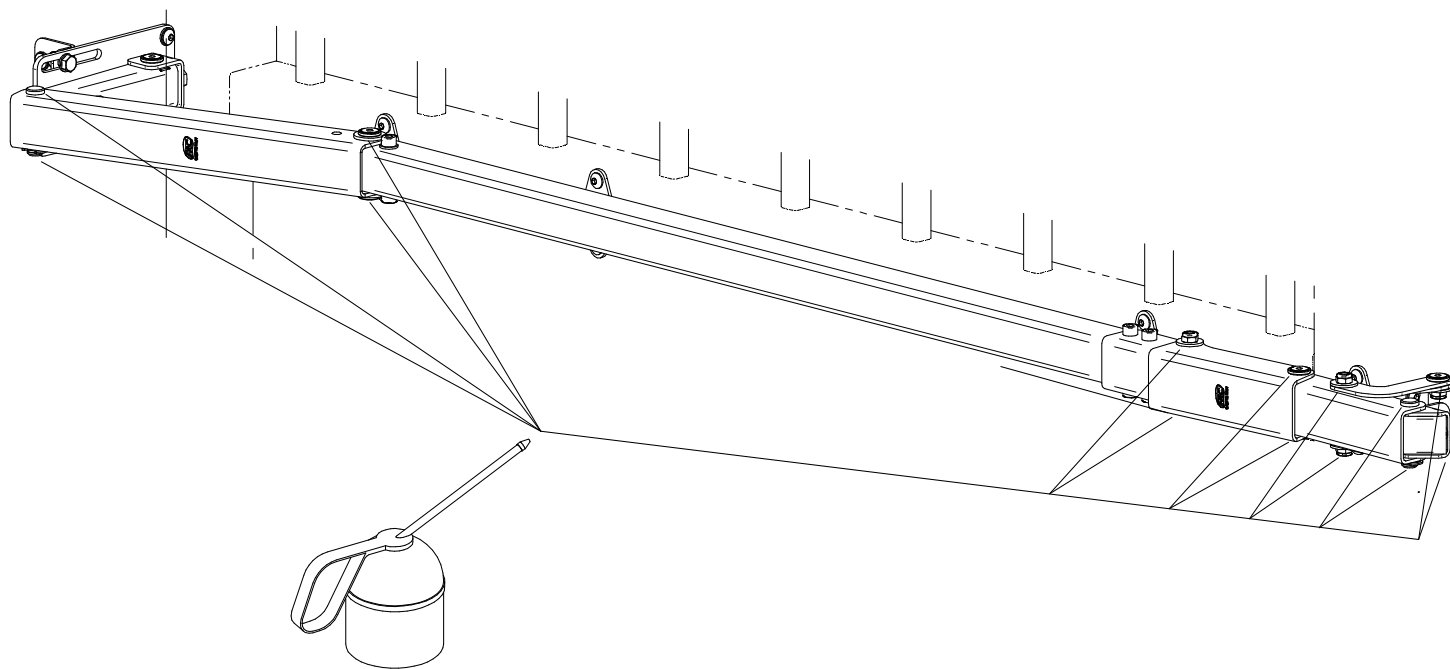


14

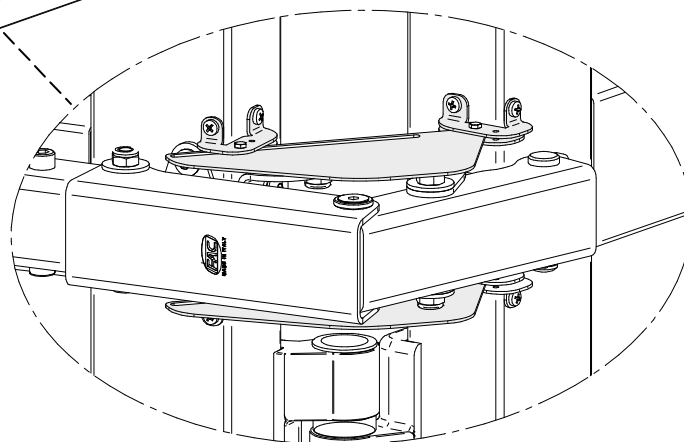
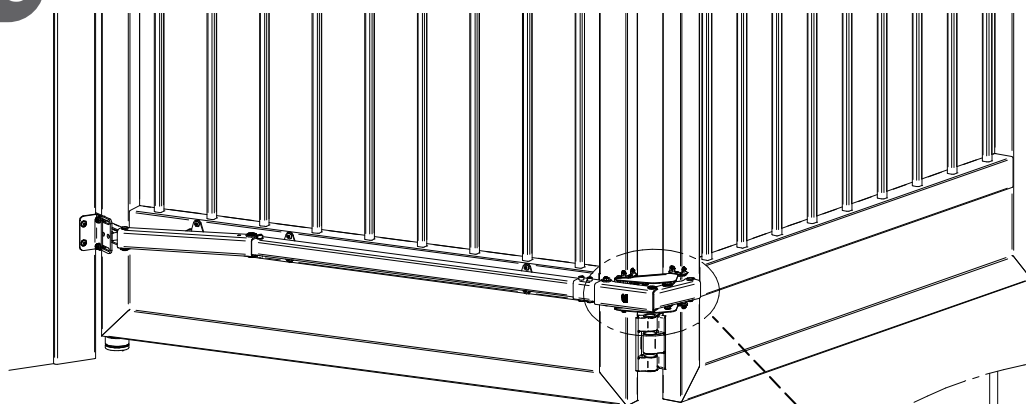




15



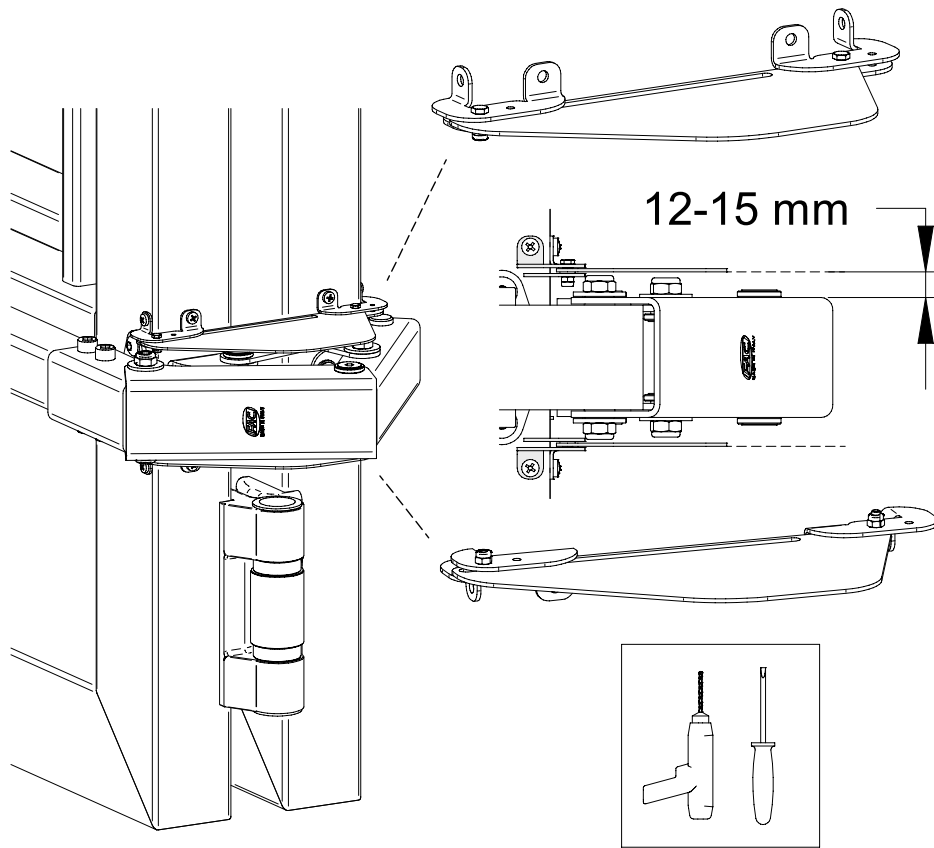
16



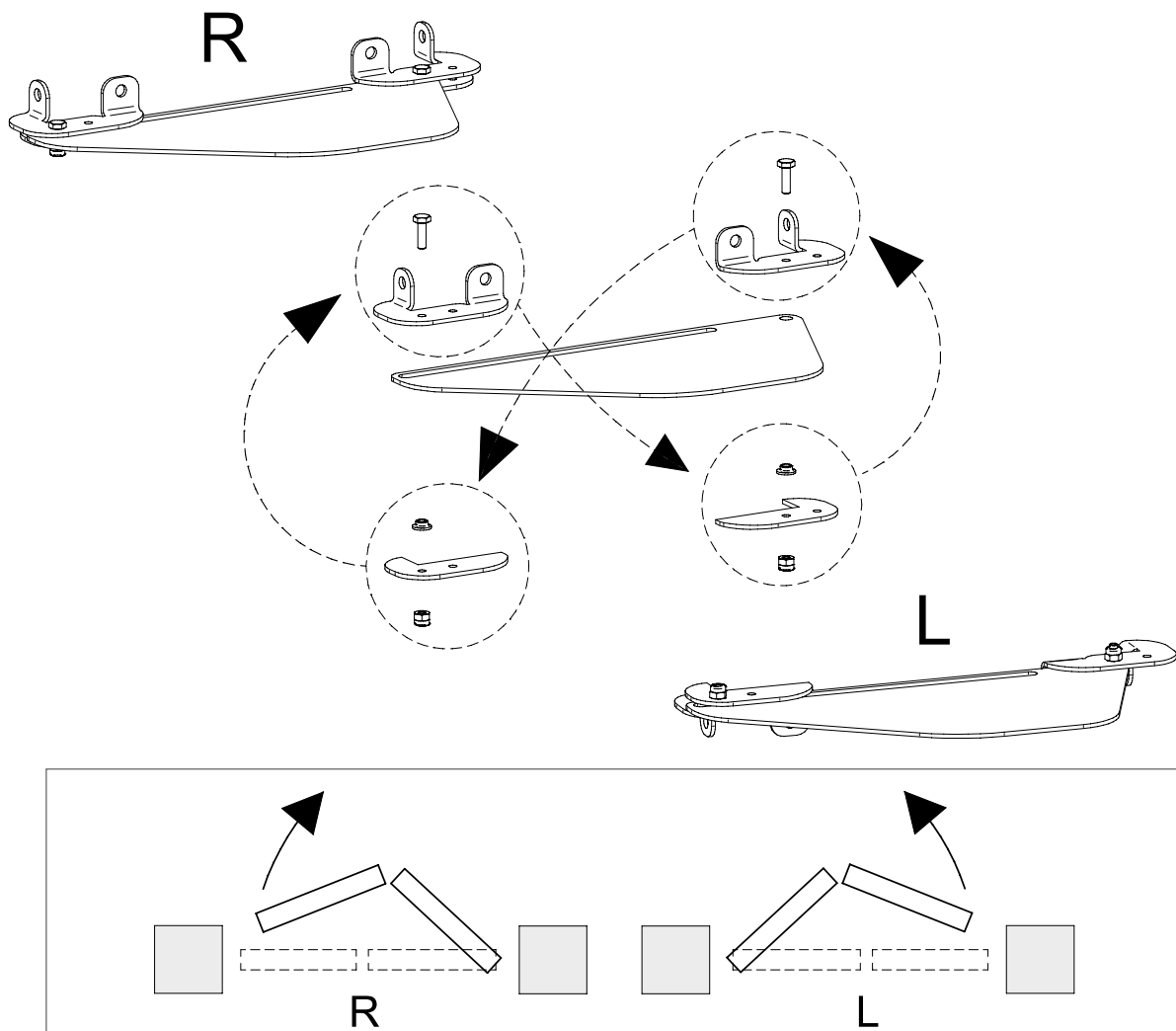
**CARTER DI SICUREZZA
SAFETY CARTER**



17



18





MANUTENZIONE MAINTENANCE

1. Eseguire le verifiche di funzionamento manuale a fine installazione; Controllare periodicamente che il sistema sia correttamente funzionante, privo di allentamenti e ben lubrificato (consigliato ogni tre mesi o max 8.000 cicli). Se necessario intervenire serrando le viti e lubrificando. (vedi FIG. 15).
2. In caso di malfunzionamenti dovuti ad usura o urti accidentali, assicurarsi che tutti i componenti atti al sostegno del cancello ed alla sua movimentazione siano integri, eventualmente procedere alla sostituzione.
3. FAC garantisce il corretto funzionamento del sistema esclusivamente con l'utilizzo di ricambi originali.

Attenzione: Gli accessori compresi nei kit e l'installazione proposta fanno riferimento ad un esempio standard. Una installazione non conforme alla procedura illustrata e/o l'omissione della corretta manutenzione potrebbero causare malfunzionamenti, compromettendo la sicurezza di persone e cose adiacenti. Verificare che gli accessori siano idonei all'opera specifica e dotarla dei necessari dispositivi di sicurezza previsti dalle normative vigenti.

Per ulteriori informazioni scrivici a : info@fac srl.com

1. Perform all functioning inspections manually at the end of the installation; periodically check that the system is functioning, that it is well lubricated and does not have any loosening (we suggest a full examination every 3 months or after 8000 cycles).
2. In case of malfunctions due to wear or accidental impacts, make sure that all components apt to support the gate and its movement are intact. If necessary, proceed with substitution.
3. FAC ensures the system correct functioning only using original spare parts.

Attention: The kit included accessories and the proposed installation make reference to a standard example. An installation not in accordance with the illustrated procedure and the omission of the correct maintenance might compromise nearby things and people's security. Make sure that all accessories suit the specific work and make sure to use the necessary safety devices provided by current regulations.

For more information: info@fac srl.com